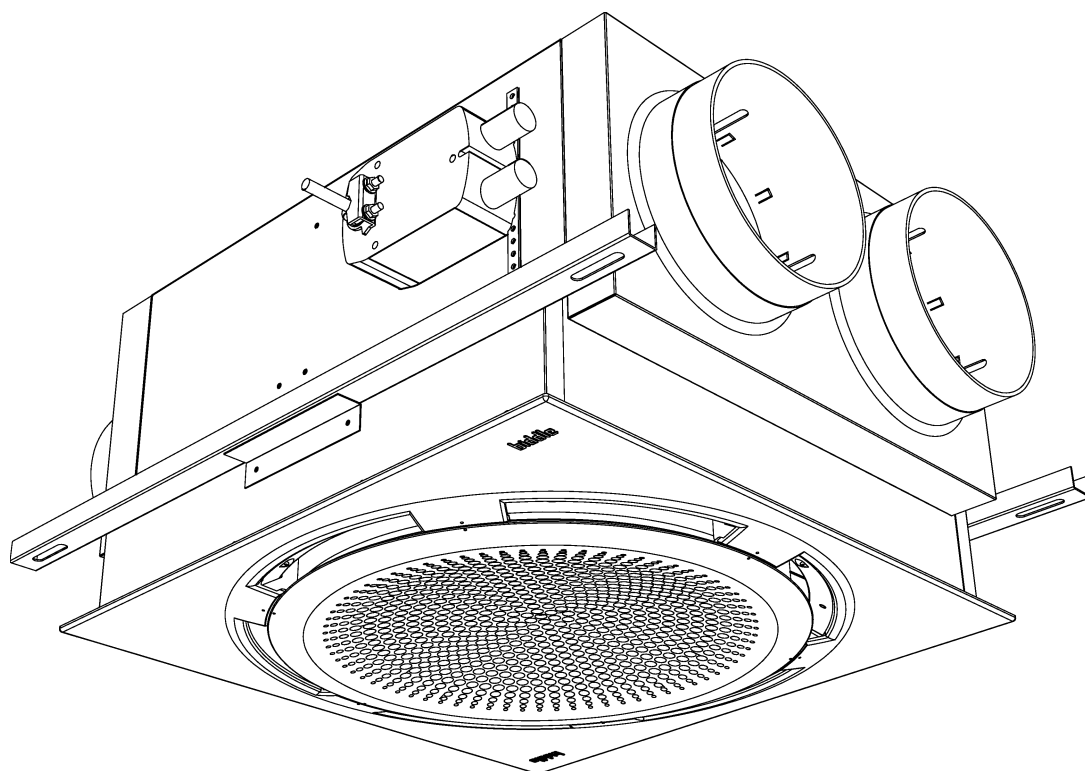


Zubehör-Bedienungsanleitung Lüftungssektion

Modell Comfort Circle



Version der Bedienungsanleitung: 1.2



biddle

Copyright und Warenzeichen

Alle Informationen und Zeichnungen in dieser Anleitung sind Eigentum von Biddle und dürfen ohne vorherige schriftliche Genehmigung von Biddle nicht (für andere Zwecke als zur Bedienung des Geräts) verwendet, fotokopiert, vervielfältigt, übersetzt und/oder Dritten zur Kenntnis gebracht werden.

Der Name Biddle ist ein eingetragenes Warenzeichen von Biddle bv.

Garantie und Ersatz

Für die Garantie- und Ersatzansprüche verweisen wir auf die Verkaufs- und Lieferbedingungen.

Biddle schließt die Haftung für Folgeschäden unter allen Umständen aus.

Haftung der Anleitung

Obwohl der Gewährleistung einer korrekten und, falls erforderlich, vollständigen Beschreibung der relevanten Geräteteile größte Sorgfalt gewidmet wurde, schließt Biddle jegliche Haftung für Schäden infolge von Unrichtigkeiten und/oder Unvollkommenheiten in dieser Anleitung aus.

Sollten Sie dennoch auf Fehler oder Ungenauigkeiten in dieser Anleitung stoßen, nehmen wir diese gern von Ihnen auf. Sie helfen uns damit, die Dokumentation noch weiter zu verbessern.

Biddle behält sich das Recht vor, die in dieser Anleitung aufgeführten Spezifikationen zu ändern.

Für mehr Informationen

Wenn Sie Anmerkungen oder Fragen zu speziellen Themen im Zusammenhang mit diesem Gerät haben, zögern Sie bitte nicht, sich mit Biddle in Verbindung zu setzen.

Adresse für Deutschland:

Biddle GmbH

Emil-Hoffmann-Straße 55-59
50996 Köln
Deutschland

Telefon: +49 22 36 - 96 90 - 0

Fax: +49 22 36 - 96 90 - 10

E-Mail: info@biddle.de

Internet: www.biddle.de

Adresse für andere Länder:

Biddle bv

P.O. Box 15
NL-9288 ZG Kootstertille
Niederlande

Telefon: +31 512 33 55 24

Fax: +31 512 33 55 54

E-Mail: export@biddle.nl

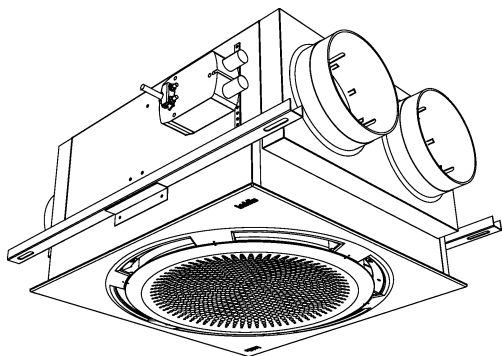
Internet: www.biddle.info

. . . Inhaltsangabe

	Inhaltsangabe	3
I	Einführung	4
	1.1 Zu dieser Bedienungsanleitung	4
	1.2 Wie diese Bedienungsanleitung zu benutzen ist	4
	1.3 Über das System	5
	1.4 Sicherheitsanweisungen	7
2	Montage	8
	2.1 Sicherheitsanweisungen	8
	2.2 Lieferkontrolle	8
	2.3 Allgemeine Vorgehensweise	8
	2.4 Gerät befestigen	9
	2.5 Wanddurchführung platzieren (Zubehör)	11
	2.6 Dachdurchführung platzieren	12
	2.7 Zusätzlicher Ausblasanschluss	13
	2.8 Servomotor anschließen	13
	2.9 Eckprofile montieren (Zubehör CC Fr-CC)	14
	2.10 Haube montieren (CC VR-CC)	14
	2.11 Einschalten und einwandfreie Funktion kontrollieren	15
3	Wartung	16
	3.1 Gerät reinigen	16
	3.2 Filterwechsel	16
4	Fehler	19
	4.1 Funktionsweise der Klappe prüfen	19
	4.2 Klappenantrieb überprüfen	19

I . . Einführung

I.1 Zu dieser Bedienungsanleitung



I.1.1 Allgemein

Diese Bedienungsanleitung beschreibt die Installation, die Bedienung und die Wartung der Lüftungssektion der Kassetteneinheit, Modell Comfort Circle.

Diese Benutzeranleitung ist in Kombination mit der Bedienungsanleitung der Kassetteneinheit, Modell Comfort Circle, zu verwenden. Dieses Dokument enthält wichtige Anweisungen, um die einwandfreie, sichere und effektive Funktionsweise des Lüftungssektion zu gewährleisten sowie Unfälle und Beschädigungen zu verhindern.

Lesen Sie deswegen, bevor Sie mit dem Gerät Handlungen vornehmen, diese Benutzeranleitung gut durch.

Diese Bedienungsanleitung beschreibt die Installation und Bedienung der Standardgeräte. Kundenspezifische Änderungen und abweichende Ausführungen werden hier nicht behandelt.

I.2 Wie diese Bedienungsanleitung zu benutzen ist

Sind Sie mit dem Lüftungssektion nicht vertraut, müssen Sie die Kapitel der Reihe nach durchlesen.

Sind Sie bereits mit dem Gerät vertraut, können Sie die Bedienungsanleitung als Nachschlagewerk benutzen. Über die Inhaltsangabe können Sie benötigte Informationen aufsuchen.

I.2.1 Hinweissymbole in der Bedienungsanleitung

In dieser Bedienungsanleitung werden folgende Bezeichnungen verwendet:



Hinweis:

Weist Sie auf eine wichtige Stelle im Text hin.
Lesen Sie diesen Textteil sorgfältig durch.

**Achtung:**

Wenn Sie das Verfahren oder die Handlung nicht einwandfrei durchführen, können Sie Schäden am Gerät verursachen.

Die Anweisungen sind genauestens zu befolgen.

**Warnung:**

Wenn Sie das Verfahren oder die Handlung nicht einwandfrei durchführen, können sie Personen- oder Sachschäden verursachen.

Die Anweisungen sind genauestens zu befolgen.

**Gefahr:**

Wird für Handlungen benutzt, die nicht erlaubt sind. Nichteinhaltung kann zu ernsthaften Schäden oder Unfällen mit Körperverletzung führen.

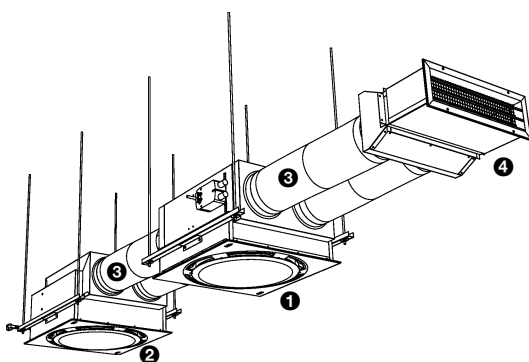
Die Handlung darf nur von technischen Fachkräften bei Wartungs- oder Reparaturarbeiten vorgenommen werden.

1.2.2 Verwandte Unterlagen

Zu diesem Gerät wird außer dieser Anleitung folgendes Dokument geliefert:

- Verdrahtungsplan für Installation und Service.

1.3 Über das System



1.3.1 Verwendungszwecke

Das Lüftungssektion ① soll an die Kassetteneinheit, Modell Comfort Circle ② in Lüftungs-Ausführung (CC V) angeschlossen werden. In dem Lüftungssektion sind eine Lüftungsklappe und ein Filter integriert. Ventilationsluft wird über Kanäle ③ und ein Wanddurchführungsgitter ④ oder eine Dachhaube angesaugt.

Abhängig von der Ausführung eignet sich das Gerät für den Einbau in eine (System-)Decke oder Einbau über einer Decke.

I.3.2 Modelle und Typenbezeichnungen

Tabel I-1 gibt eine Übersicht der lieferbaren Modelle des Lüftungssektion sowie der zugehörigen Typenbezeichnungen. Kombiniert bilden die Typenbezeichnungen den Typencode, z.B. CC 90-VRG4-CC.

Gilt ein Teil der Anleitung nur für bestimmte Modelle, werden diese mit der entsprechenden Typenbezeichnung dargestellt, z.B.

- CC VS: Lüftungssektion mit Flachfilter, nur Lüftung;
- CC VR-CC: Lüftungssektion mit Umluftmöglichkeit über Kunststoffgitter.

Nicht alle Kombinationen sind möglich..



Tabel I-1 Erklärung des Typencodes

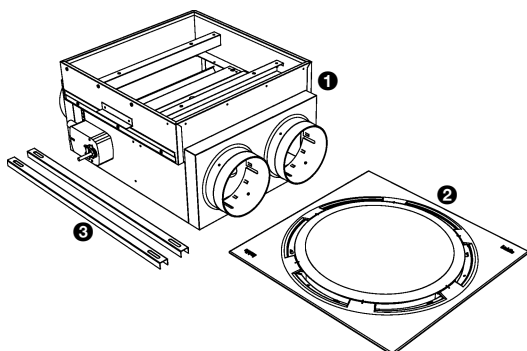
TEIL DES TYPENCODES	BEZEICHNUNG	BEDEUTUNG
Produktreihe	CC	allgemeine Bezeichnung für die Comfort Circle-Reihe
Baugröße	60 of 90	Abmessung des Gerätes in der Decke, 600 x 600 mm und 900 x 900 mm
Lüftungsmodul	V	Lüftungssektion
Lüftung/Umlüftung	R	kein Hinweissymbol: nur Lüftung; R = Lüftung und Umlüftung
Filter	S	Flachfilter, Filterklasse G2
	G4	Beutelfilter, Filterklasse G4
Ansaug	CC	kein Hinweissymbol: Umluftansaugung über Ansaugstutzen CC = Ansaugung über Kunststoffgitter

I.3.3 Typenschild

Das Typenschild befindet sich seitlich des Gerätes, auf der Seite des Klappenstellmotors. Diese Anleitung verweist auf die folgenden Angaben auf dem Typenschild:

- Typ: vollständiger Typencode des Gerätes;
- M: Gerätegewicht

 Biddle bv Markkwaai 4 NL-9288 HA Kooiesterille 	Type	CC 90-VRG4-CC		
	Code		U	230 V 1N~50 Hz
	N°	123456/1-1 05-53	I _{max} L1	xxx A
			I _{max} L2	-
	M	30 kg	I _{max} L3	-
	Medium		P _{motor}	xxx kW
	P _{max}		P _{heating}	-



I.3.4 Lieferung

Das Gerät wird in einem Karton geliefert, der folgende Bauteile enthält (abhängig von der Ausführung):

- Lüftungssektion ❶;
- Haube ❷ (zu CC VR-CC);
- 2 Aufhängeprofile ❸.

I.3.5 Zubehör

Folgende Zubehörteile sind als Option lieferbar:

- Aufhängeset, der aus Profilschienen und Gewindestangen besteht ;
- Eckprofile für Randverarbeitung in Systemdecken;
- Wanddurchführungsgitter mit Ansaugstutzen;
- Dachhaube mit Ansaugstutzen.

I.3.6 Lieferung durch Dritte

Für eine ordnungsgemäße Installation des Lüftungssektion werden neben den vorgenannten die nachstehenden Bauteile benötigt:

- isolierte Kanäle;
- Deckenansauggitter (nicht bei CC VR-CC).

Diese Teile werden *nicht* von Biddle geliefert und sind von Dritten zu beziehen.

I.4 Sicherheitsanweisungen



Warnung:
Keine Gegenstände in die Ansaug- und Ausblasöffnungen einführen.



Warnung:
Ansaug- und Ausblasöffnungen nicht versperren.



Gefahr:
Das Gerät darf nur von qualifiziertem technischem Personal geöffnet werden.



Warnung:
Den angeschlossenen Comfort Circle ausschalten, bevor Sie das Lüftungsmodul öffnen.

2. . Montage

2.1 Sicherheitsanweisungen



Gefahr:

Installationsarbeiten dürfen nur von technisch qualifiziertem Personal vorgenommen werden.



Warnung:

Bevor Sie das Gerät öffnen: die Sicherheitsanweisungen in Abschnitt 1.4 befolgen.

2.2 Lieferkontrolle

1. Kontrollieren Sie das Gerät und die Verpackung auf ihren einwandfreien Zustand. Eventuelle Transportschäden sofort beim Fahrer und beim Lieferanten melden.
2. Überzeugen Sie sich davon, dass alle Teile vorhanden sind (siehe Paragraf 1.3.4). Eventuelle Mängel sofort beim Lieferanten melden.

2.3 Allgemeine Vorgehensweise

Arbeitsablauf

Biddle empfiehlt bei der Installation folgende Vorgehensweise:

1. Das Gerät aufhängen (Paragraf 2.4).
2. Das Gerät an die Luftkanäle anschließen (Paragraf 2.7).
3. Den Klappenantrieb der Lüftungssektion an den Comfort Circle anschließen (Paragraf 2.8)
4. Die Netzstromversorgung des Comfort Circle einschalten und die einwandfreie Funktion des Gerätes kontrollieren (Paragraf 2.11).

Allgemeine Anweisungen

Einige Teile dieses Kapitels gelten nur für bestimmte Modelle. Wenn dies der Fall ist, wird es besonders angegeben. Wenn kein spezifisches Modell angegeben wird, gilt die Beschreibung für alle Modelle.



Hinweis:

Überzeugen Sie sich davon, dass Sie alle Installationsarbeiten ausführen, die für Ihr Gerät gelten.

Kontrollieren Sie das Typenschild und Paragraf 1.3.3 bei Zweifeln über Modell oder Typ Ihres Gerätes.



Hinweis:

Schützen Sie das Gerät während der Montage vor Beschädigungen und Eintritt von Staub, Zement etc. Benutzen Sie dazu beispielsweise die Verpackung.

2.4 Gerät befestigen

2.4.1 Positionierung des Gerätes bestimmen

- Überzeugen Sie sich davon, dass die Konstruktion, an die das Gerät aufgehängt werden soll, das Gewicht tragen kann. Das Gewicht ist auf dem Typenschild angegeben (siehe Paragraf 1.3.3).



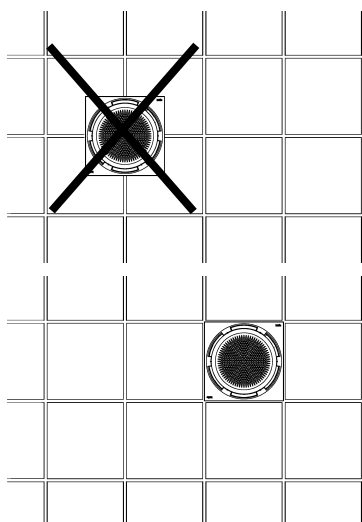
Hinweis:

Die Strömungsrichtung der Luft ist mit Pfeilen an der Lüftungseinheit angegeben.



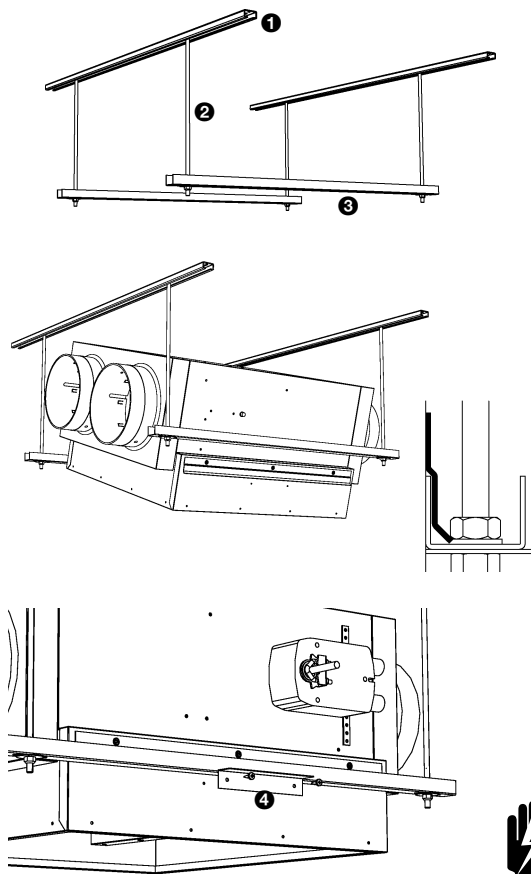
Achtung:

Sorgen Sie für eine Inspektionsluke in der Decke, wenn die Lüftungseinheit nicht in eine Systemdecke eingebaut wird.



Nur für CC VR-CC :

- Das Gerät zwischen den Profilen der Decke platzieren.
- Die Deckenfliesen dürfen nicht auf der Haube ruhen. Dazu die T-Träger der Systemdecke oder auf Wunsch das optionale Eckprofil verwenden (siehe Paragraf 2.9).



2.4.2 Gerät aufhängen und sichern

1. Profilschienen ① montieren und die Schraubbolzen M8 ② gemäß den Maßen in [Tabelle 2-1](#) anbringen. Überzeugen Sie sich davon, dass die Schraubbolzen senkrecht hängen.
2. Die Montageprofile ③ an den Schraubbolzen montieren.
3. Das Gerät in die Montageprofile einhängen.
4. Der Position des Gerätes kann noch einigermaßen geändert werden, indem es in den Montageprofilen und Profilschienen verschoben wird.
5. Die Aufhängung auf beiden Seiten mit den Sicherungsbügeln ④ sichern .
6. *Ausschließlich CC VR-CC* : Die Unterseite des Gerätes mit den T-Trägern der Decke fluchten lassen.

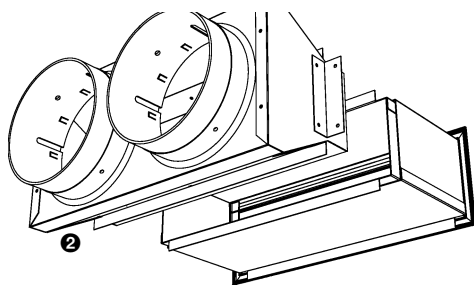
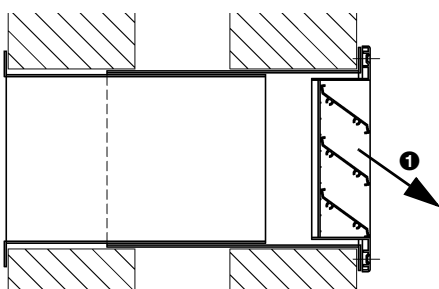
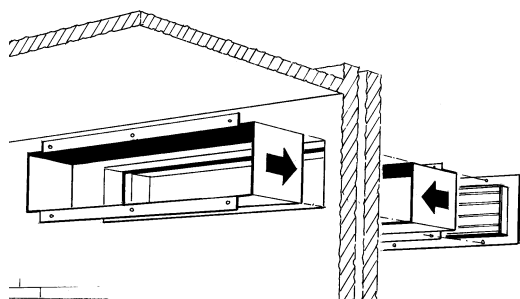
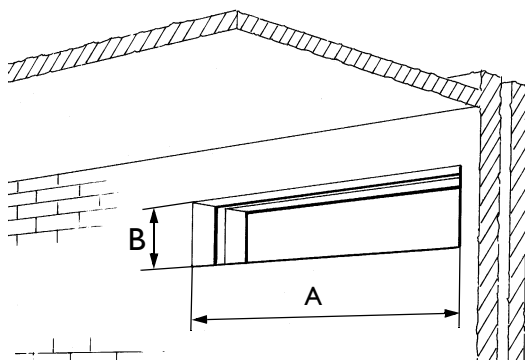


Warnung:
Das Gerät kann herunterfallen, wenn Sie die Aufhängung nicht sichern

Tabelle 2-1 Maße für die Aufhängung des Gerätes

	GRÖÖE	TYP	ABMESSUNG
	a	alle Modelle	soweit erwünscht
	b	alle Modelle	670 - 750
	c	CC 60	600
		CC 90	900

2.5 Wanddurchführung platzieren (Zubehör)



Die Wanddurchführung besteht aus einer Wanddurchführung und einem Frischluftgitter. Das Durchführungsrohr besteht aus zwei Teilen, die ineinandergeschoben werden.

Tabelle 2-2 Größen für Öffnung Wanddurchführung

TYP	GRÖÖE A x B	WANDSTÄRKE
CC 60	1003 x 142 mm	200-350 mm oder
CC 90	1503 x 142 mm	350-650 mm

1. Das mitgelieferte Kompriband um die Lüftungsöffnung des Luftklappenmoduls anbringen.
2. Eine Öffnung in der Außenwand anbringen.
3. Die Rohrteile nach Wahl befestigen, z. B. durch Einmauern oder mit Schrauben. Darauf achten, dass die Schrauben die Platzierung des Gitters nicht versperren.



Hinweis:

Spalten zwischen Rohr und Mauer zugluft- und leckfrei abdichten.

4. In den Flanschen des Rohrteils, das an der Außenwand befestigt ist, die Befestigungslöcher des Gitters bohren (\varnothing 5 mm).
5. Kitt auf der Innenseite der Gitterflansche anbringen. Der Kitt muss die Öffnung zwischen Gitter und Rohr zugluft- und leckfrei abdichten.
6. Das Gitter mit Blechschrauben auf den Flanschen montieren.

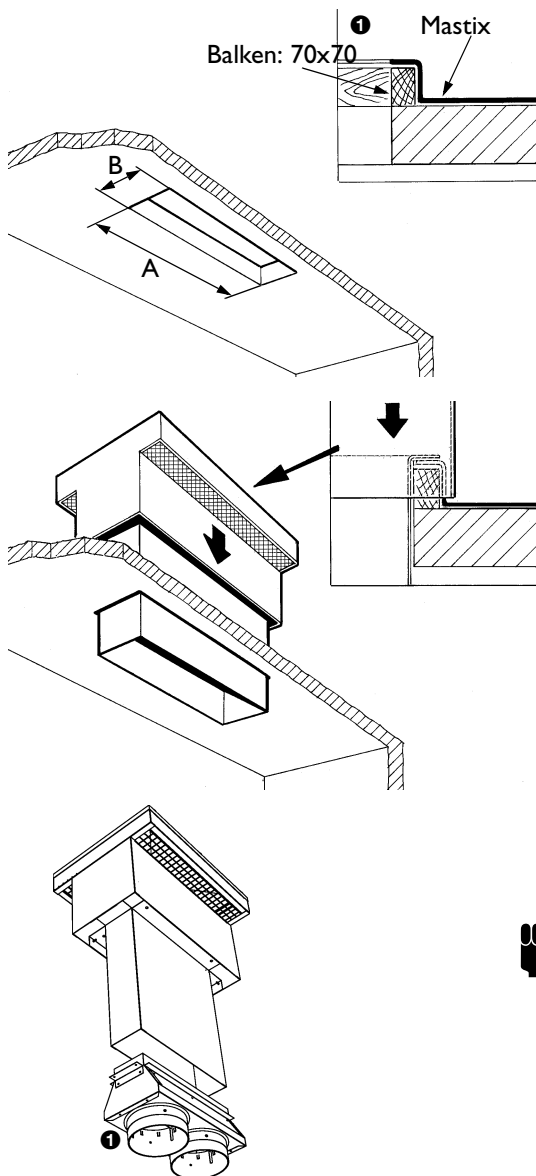


Hinweis:

Das Gitter mit den Schaufeln in der richtigen Position anbringen: auf Entwässerung, nach außen ❶ gerichtet.

7. Den Ansaugstutzen ❷ an der Wanddurchführung montieren.

2.6 Dachdurchführung platzieren



Die Dachdurchführung besteht aus zwei Teilen: einem Dachsockel und einer Dachhaube. Die Dachhaube besteht aus einem Deckel und einem Durchführungsrohr. Diese sind bei der Auslieferung aneinander montiert.

Tabelle 2-3 Größen für Öffnung Dachdurchführung

TYP	GRÖÖE A x B
CC 60	1003 x 145 mm
CC 90	1503 x 145 mm

1. Das mitgelieferte Komprimband um die Lüftungsöffnung des Luftklappenmoduls anbringen.
2. Eine Öffnung im Dach anbringen.
3. Einen wasserdichten Dachsockel ❶ um die Öffnung anbringen.
4. Deckel von der Dachhaube entfernen. Dazu die Schrauben auf der Oberseite der Kappe lockern.
5. Durchführungsrohr in der Öffnung anbringen. Rohr auf der Innenseite mit Schrauben 2 am Dachsockel befestigen.
6. Deckel am Rohr montieren.

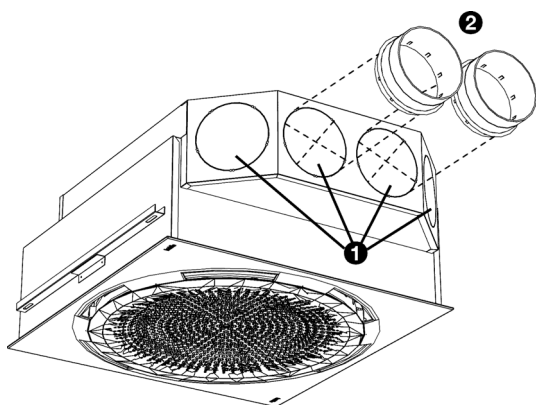


Hinweis:

Spalten zwischen Rohr und Dach zug- und leckfrei abdichten.

7. Den Ansaugstutzen ❶ am Dachdurchführungsrohr montieren.

2.7 Zusätzlicher Ausblasanschluss



1. **Nur bei Modellen CC 90:** Entfernen Sie die Anzahl der vorgestanzten Öffnung, die Sie verwenden werden (2 bis 4 Stück):

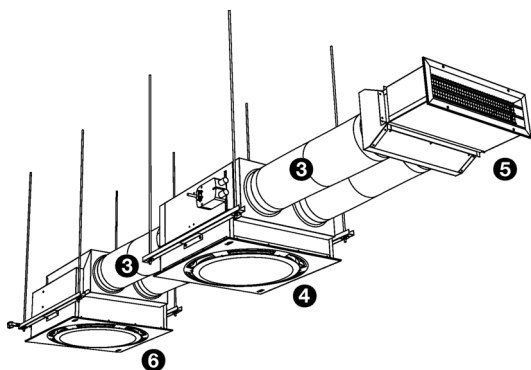
- Die Verbindungen der vorgestanzten Öffnung **1** durchschneiden.

- Das Isolationsmaterial durchschneiden.



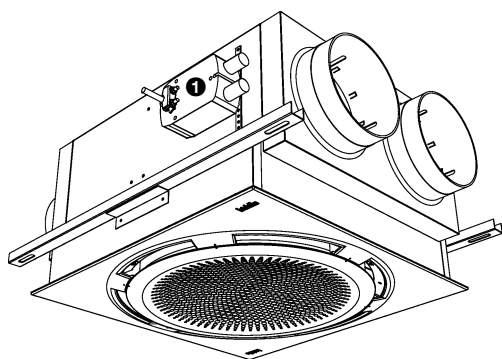
- Dabei den Wärmetauscher nicht beschädigen

- Die Sattelstücke **2** auf den Öffnungen drücken.



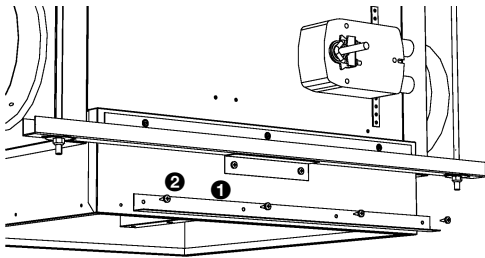
2. Den isolierten Kanäle **3** ($\varnothing 200$ mm) an die Lüftungssektion **4**, Wand- oder Dachdurchführung **5** und den Comfort Circle **6** anschließen.

2.8 Servomotor anschließen



1. Servomotor **1** der Lüftungssektion gemäß dem Schaltplan an den Comfort Circle anschließen.

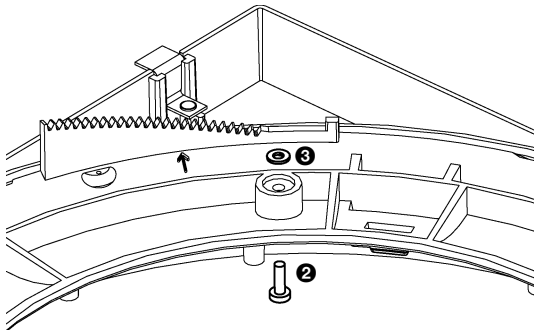
2.9 Eckprofile montieren (Zubehör CC Fr-CC)



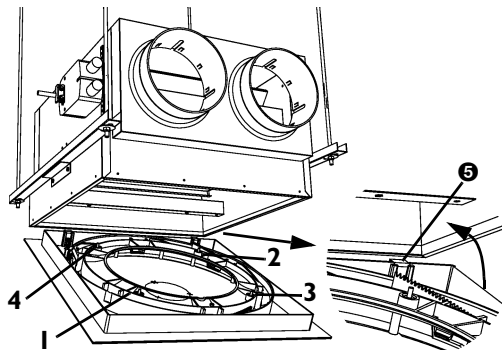
Bei Platzierung in eine Systemdecke dürfen die Deckenfliesen nicht auf der Haube ruhen. Die optionalen Eckprofile können dabei als Hilfsmittel verwendet werden.

1. Die Eckprofile ❶ mit den mitgelieferten Schrauben ❷ am Gerät montieren.
2. Deckenplatten an den Eckprofilen anbringen.

2.10 Haube montieren (CC VR-CC)



1. Ansauggitter ❶ gegen den Uhrzeigersinn drehen, um ihn zu entfernen (Bajonettverschluss).
2. Die mitgelieferten Schrauben ❷ sowie die Verlustsicherungsringe ❸ in der Haube anbringen.



3. Die Haube im Gerät montieren:
 - Die Haube mit den Metalllippen ❺ in das Gerät einhängen;
 - Die Schrauben in der angegebenen Reihenfolge anziehen.
4. Das Ansauggitter wieder anbringen.

2.11 Einschalten und einwandfreie Funktion kontrollieren

1. Anschluss des Servomotors des Lüftungsmoduls an das Elektronikmodul des Comfort Circle.
2. Bei allen angeschlossenen Geräten Netzstromversorgung einschalten und/oder Stecker in die Steckdose stecken.
3. Schalten Sie den Comfort Circle mit dem Tipptastenschalter ein.
4. Die einwandfreie Funktion des Servomotors der Luftklappe kontrollieren (siehe Paragraf [4.1](#))

3. . Wartung

3.1 Gerät reinigen

Sie können die Außenseite des Gerätes mit einem leicht feuchten Tuch und einem Haushaltsreinigungsmittel reinigen. Keine Lösungsmittel verwenden.



Warnung:
Darauf achten, dass kein Wasser in das Gerät gelangt.

3.2 Filterwechsel



Gefahr:
Diese Handlung darf nur von qualifizierten Fachkräften vorgenommen werden.

3.2.1 Einführung

Das Filter muss regelmäßig ausgewechselt werden. Ein verschmutztes Filter kann die Ursache einer unzureichenden Heizung und eines hohen Schallpegels sein. Die Umgebung bestimmt, wie lange es dauert, bis das Filter ausgewechselt werden sollte. Sie können das Filtermaterial des Flachfilters (bei CC VS BS) beispielsweise auch mit einem Staubsauger reinigen. Nach einigen Reinigungen müssen Sie das Filter jedoch auswechseln.

3.2.2 Nutzungsdauer des Filters aufzeichnen

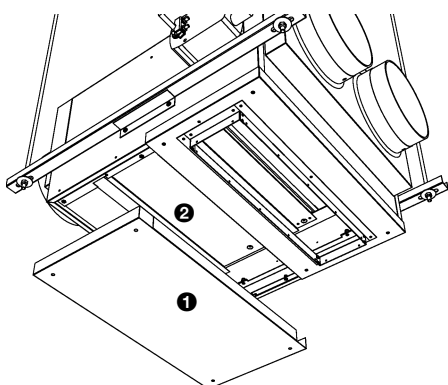
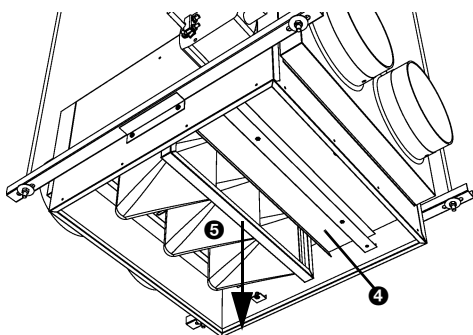
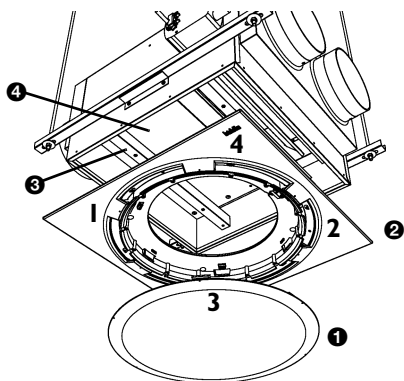
Der Tipptastenschalter des Comfort Circle zeichnet die Nutzungsdauer des Filters auf. Sie können die Standzeit (Nutzungsdauer, wonach das Filter als verschmutzt betrachtet wird) im Installateur-Menü einstellen (siehe Paragraf 3.2.2 der Anleitung des Comfort Circle).

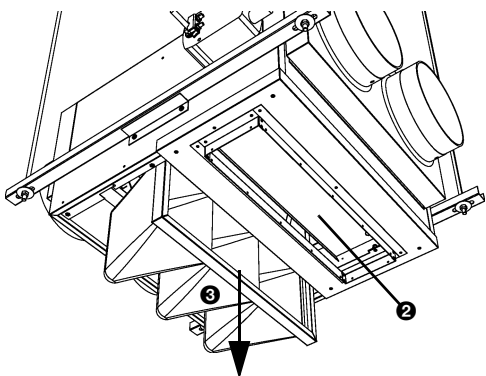
3.2.3 Filterwechsel (CC VR-CC)

1. Comfort Circle ausschalten.
2. Das Ansauggitter ❶ des Lüftungssektionentfernen, indem Sie das Gitter linksherum drehen (Bajonettverschluss).
3. Die Schrauben der Haube in der angegebenen Reihenfolge lösen und die Haube entfernen.
Wenn bei der Installation die Verlustsicherungsringe montiert sind, bleiben die Schrauben in der Abdeckung.
4. Befestigungsbalken ❷ entfernen.
5. Entfernen Sie die Wartungsplatte ❸. Diese können Sie beiseiteschieben, vor der Umluftansaugung.
6. Das Filter ❹ vorsichtig aus dem Gerät ziehen. Wenn Sie das Filter grob bewegen, kann Staub herausfallen.
7. Das Filter durch ein gleiches Filter derselben Klasse ersetzen.
8. Wartungsplatte, Befestigungsbalken, Kappe und Gitter wieder anbringen.
9. Die Nutzungsdauer des Filters auf Null einstellen, indem Sie am Tipptastenschalter des Comfort Circle gleichzeitig + und - drücken.

3.2.4 Filterwechsel (CC xx-Vxx)

1. Comfort Circle ausschalten.
2. Entfernen Sie die Abdeckplatte ❶.
3. Entfernen Sie die Wartungsplatte ❷. Diese können Sie beiseiteschieben, vor der Umluftansaugung.



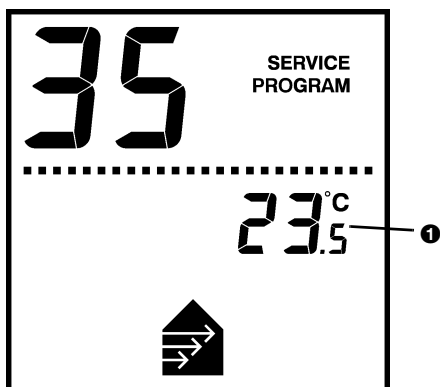


4. Das Filter ③ vorsichtig aus dem Gerät ziehen. Wenn Sie das Filter grob bewegen, kann Staub herausfallen.
5. Das Filter durch ein gleiches Filter derselben Klasse ersetzen.
6. Wartungsplatte, Befestigungsbalken, Kappe und Gitter wieder anbringen.
7. Die Nutzungsdauer des Filters auf Null einstellen, indem Sie am Tipptastenschalter gleichzeitig auf ⊕ und ⊖ drücken Comfort Circle.

4 . . Fehler

4.1 Funktionsweise der Klappe prüfen

Sie können die Funktionsweise der Klappe über Funktion 35 im Servicemenü der Comfort Circle überprüfen (siehe Bedienungsanleitung, Comfort Circle, Kapitel 8):



1. Comfort Circle einschalten.
2. Mittlere Ansaugtemperatur der Lüftungsgeräte (Funktion 35 im Servicemenü) mit der Außen- und Raumtemperatur vergleichen. Nach dem Umschalten von Lüftung auf Umlüftung jeweils einige Minuten vor dem Abrufen des Wertes warten:
 - In der Stellung "Lüftung" muss der Wert ❶ ungefähr der Außentemperatur entsprechen.
 - In der Stellung "Umlüftung" muss der Wert ❶ ungefähr der Innentemperatur entsprechen.
3. Weichen die abgerufenen Werte von der Außen- und Innentemperatur ab, müssen Sie den Klappenantrieb überprüfen.

4.2 Klappenantrieb überprüfen

Kontrollieren Sie den Klappenantrieb anhand der Tabelle 4-1.

Tabelle 4-1 Klappenantrieb überprüfen

PROBLEM	WAHRSCHENLICHE URSACHE	WAS TUN?
Der Klappenstellmotor läuft nicht beim Umschalten von Lüftung auf Umlüftung	Die Funktion von Ausgang O3 ist nicht gut eingestellt.	1. Kontrollieren Sie Funktion 93.5 im Installationsmenü des Comfort Circle. Dieser Wert muss "0" sein (siehe Bedienungsanleitung Comfort Circle, Paragraph 3.2.2)
	Die Verbindung zwischen dem Klappenstellmotor und dem Comfort Circle ist nicht in Ordnung.	1. Kontrollieren Sie die Verdrahtung zwischen dem Comfort Circle und dem Klappenstellmotor. 2. Kontrollieren Sie die Verdrahtung zwischen Klemme X73 und der Steuerplatine des Comfort Circle. 3. Klappenstellmotor austauschen.
Der Klappenstellmotor läuft, aber die Klappe nicht.	Der Klappenstellmotor ist nicht richtig an der Klappenwelle befestigt	1. Die Muttern der Wellenbefestigung am Klappenstellmotor andrehen

