

Die wichtigste Gebraucher Funktionen der b-touch Steuerung

Berühren Sie der Bildschirm Start um die various Funktionen auszuwählen.



Im automatischen Modus arbeitet das Gerät unter Die autoaktive Regelung. Diese Regelung passt die Stärke und Temperatur des Luftschleiers an sich verändernde Wetterbedingungen an. Dies vermindert den Energie-verbrauch und steigert den Komfort durch Auswahl der optimalen Einstellungen unter fast allen Bedingungen.

1 Den Luftschleier ein- und ausschalten

2 Die Raumtemperatur regeln



3 Manuelle oder automatische Steuerung

Es wird empfohlen, den automatischen Modus zu verwenden. Dieser Modus arbeitet gemäß der autoaktiven Regelung.

4 Die automatische Stärkeregelung anpassen



Beim automatischen Modus werden die Stärke und Temperatur den Luftschleier automatisch geregelt. Die automatische Einstellung können sie anpassen.



Bei der manuellen Einstellung empfiehlt Biddle die Auswahl der niedrigsten Stärke, bei der kein Luftzug entsteht.

5 Das Hauptmenü

Hier können Sie eine Reihe häufig auftretender Funktionen einrichten sowie Einstellungen in Untermenüs vornehmen, um die Funktion des Luftschleiers an Ihre jeweilige Situation anzupassen.

6 Entsperrn

Berühren Sie den Bildschirm 5 Sekunden lang, um ihn zu sperren.

7 Filter

Verschmutzte Filter reduzieren die Effektivität des Luftschleiers. Daher ist es erforderlich, die Filter regelmäßig zu reinigen oder auszutauschen (sehen Sie die Rückseite). Es ist möglich das Reinigungsintervall zu ändern.

8 Hilfe funktion

Für additionele Information.

9 Hauptmenü

Sie kehren zurück zu hauptmenü.



Anweise für Wartung der Luftschleier bitte sehen Sie die Rückseite.

Wartung

Filter reinigen

1. Wählen Sie **Menü>Filter>Filter reinigen** auf dem Bedientableau.
2. Warten Sie, bis die Ventilatoren angehalten haben und der Wärmetauscher abgekühlt ist.
3. Reinigen oder ersetzen Sie die Filter.
4. Wählen Sie **OK** auf dem Bedientableau, wenn Sie mit dem Reinigen oder Austauschen des Filters fertig sind. Die Lebensdauer des Filters wird dann auf Null zurückgesetzt.

Freihängendes Modelle

1. Das Gitter von der Ansaugabdeckung entfernen; das Gitter nach oben schieben und das Gitter aus der Abdeckung herausnehmen.
2. Das Filter reinigen oder auswechseln. Achtung beim Wiedereinsetzen: das Gitter an der richtigen Position in der Ansaugabdeckung anbringen.


Einbau- und Kassettenmodelle

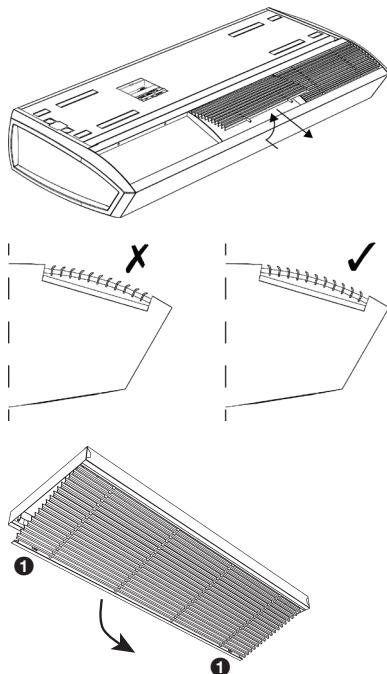
1. Das Ansauggitter öffnen, die beiden Stifte ❶ im Gitter zusammendrücken: das Gitter kippt nach unten.
2. Das Filter aus dem Gitter herausnehmen.
3. Das Filter reinigen oder auswechseln.

Gerät reinigen

Sie können die Oberfläche des Geräts mit einem feuchten Tuch und einem Haushaltsreinigungsmittel reinigen. Keine Lösungsmittel verwenden und darauf achten, dass kein Wasser in das Gerät gelangt.

Fehler

Berühren Sie diese Meldung  für weitere Informationen zum Fehler sowie zu Anweisungen, was Sie tun können. Für weitere Information bitte sehen Sie Kapitel 5 der Anleitung Komfort Luftschleier SR oder bitte Kontakt aufnehmen mit der Installateur.



Diese Anleitung umfasst nur die prägnantesten Informationen. Für detailliertere Angaben nehmen Sie bitte die Anleitung, Modell SR zur Hand.

Name und Telefon Installateur:

